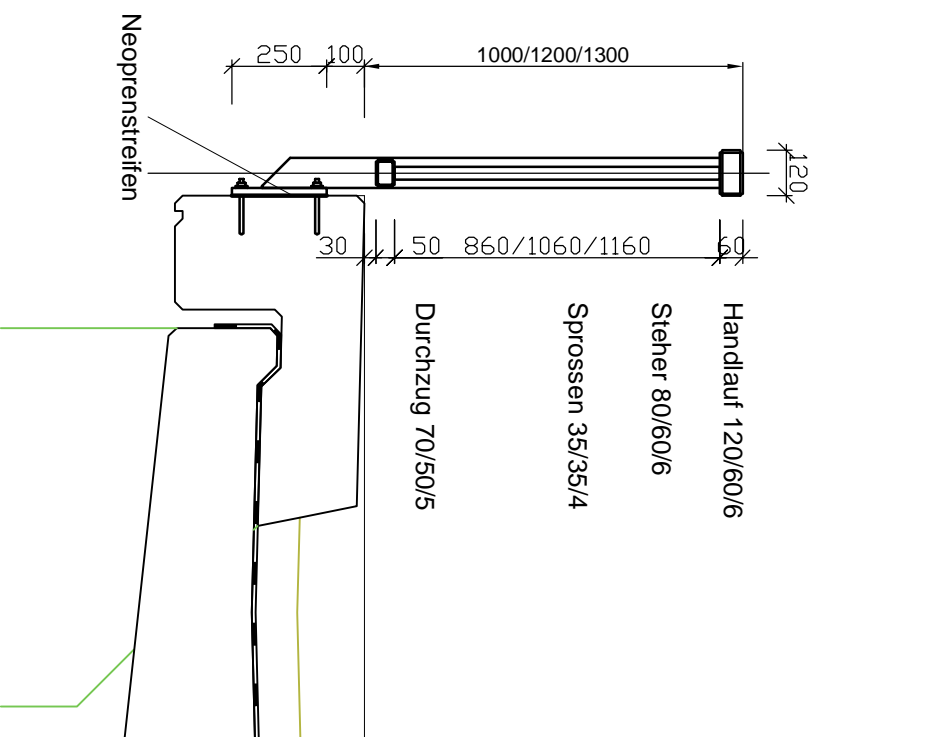
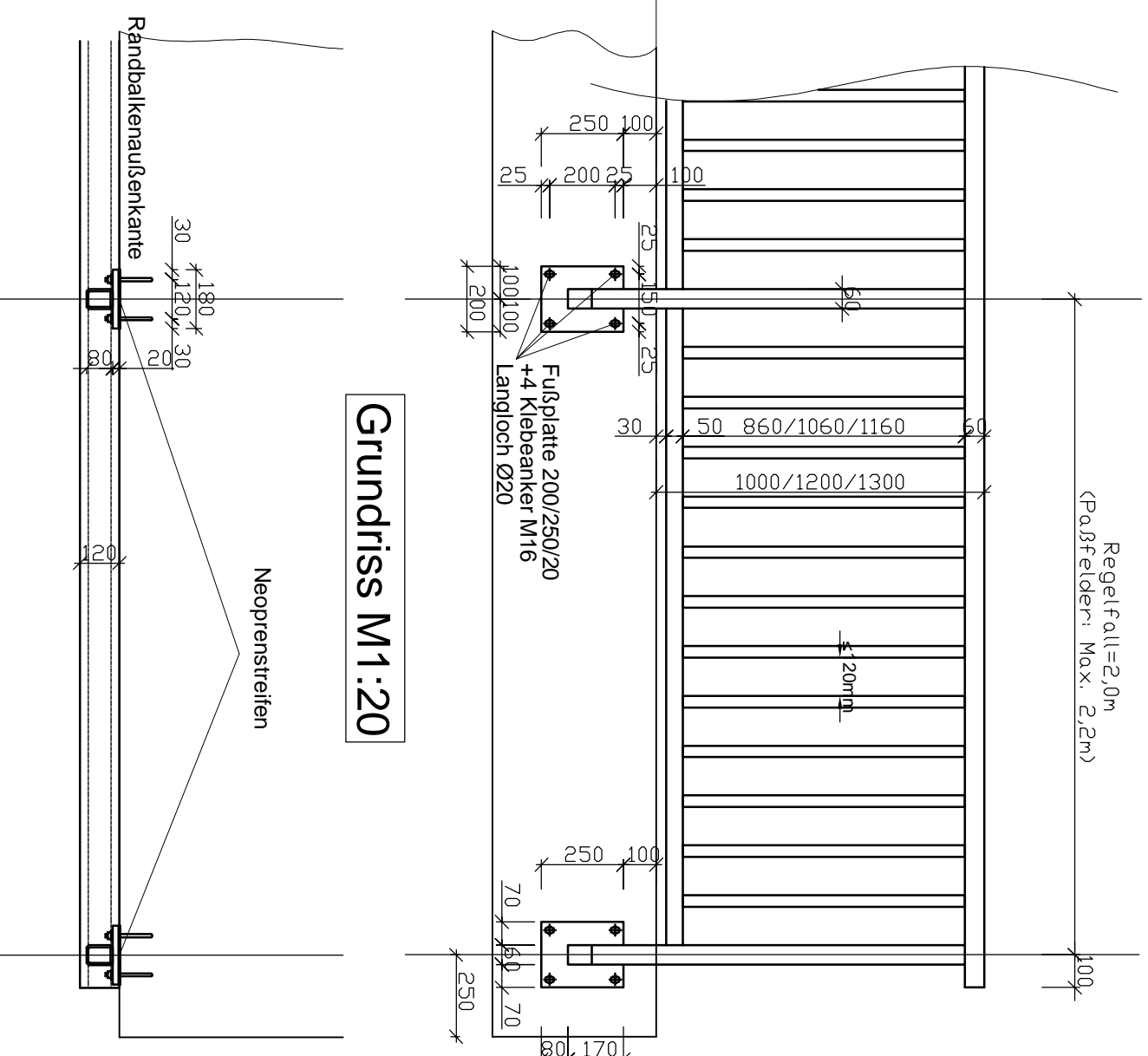


Querschnitt M1:20

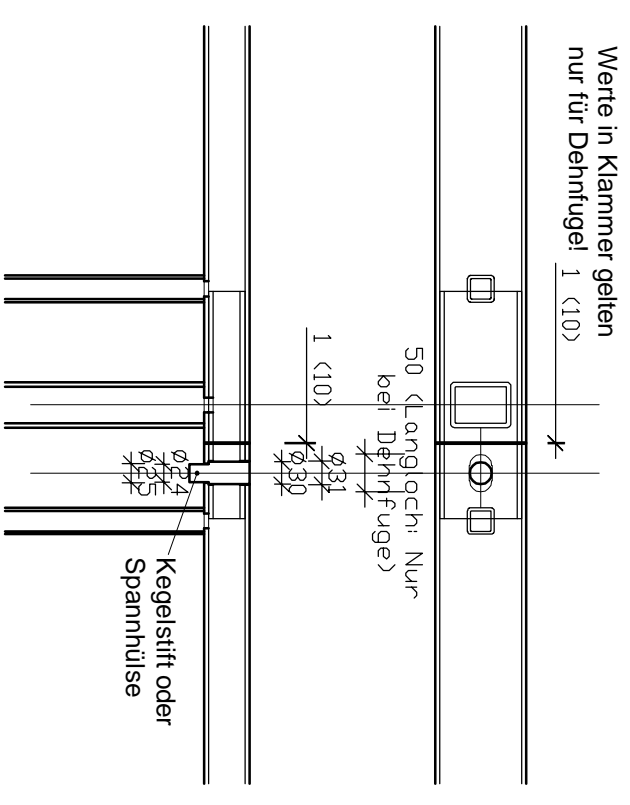


Ansicht M1:20

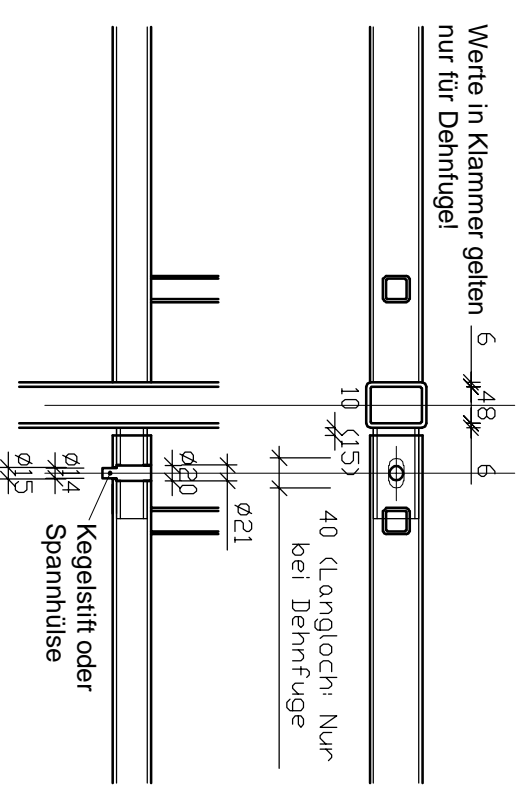


Grundriss M1:20

Detail Handlauf M1:10



Detail Durchzug M1:10



STAHLGÜTE: Nach ÖNORM EN 10025-6:2020 - S235JR+AR
KORROSIONSSCHUTZ: Nach RVS 15.05.11

BEFESTIGUNG:

Feuerverzinkung (ÖN EN ISO 1461:2009)
Klebanker nach (ÖNORM EN ISO 10684:2009)

Zu verwenden ist ein geprüftes und für den

Einsatzzweck geeignetes FEUERVERZINKTES Dübelsystem

Das Bohrsystem muß für das Dübelsystem zugelassen sein!

Fußplatten sind auf Neoprenstreifen zu versetzen.

Kehlnähte a=4mm

SCHWEISSNÄHTE:
ELEMENTE: Die Schusslänge (Elementlänge) hat mind. 6m zu betragen.



**BRÜCKLE &
FUNNELBAU**



LANDE

STAHLGELÄNDER

Typ B, seitlich, M16

Danninger_31_05_2022