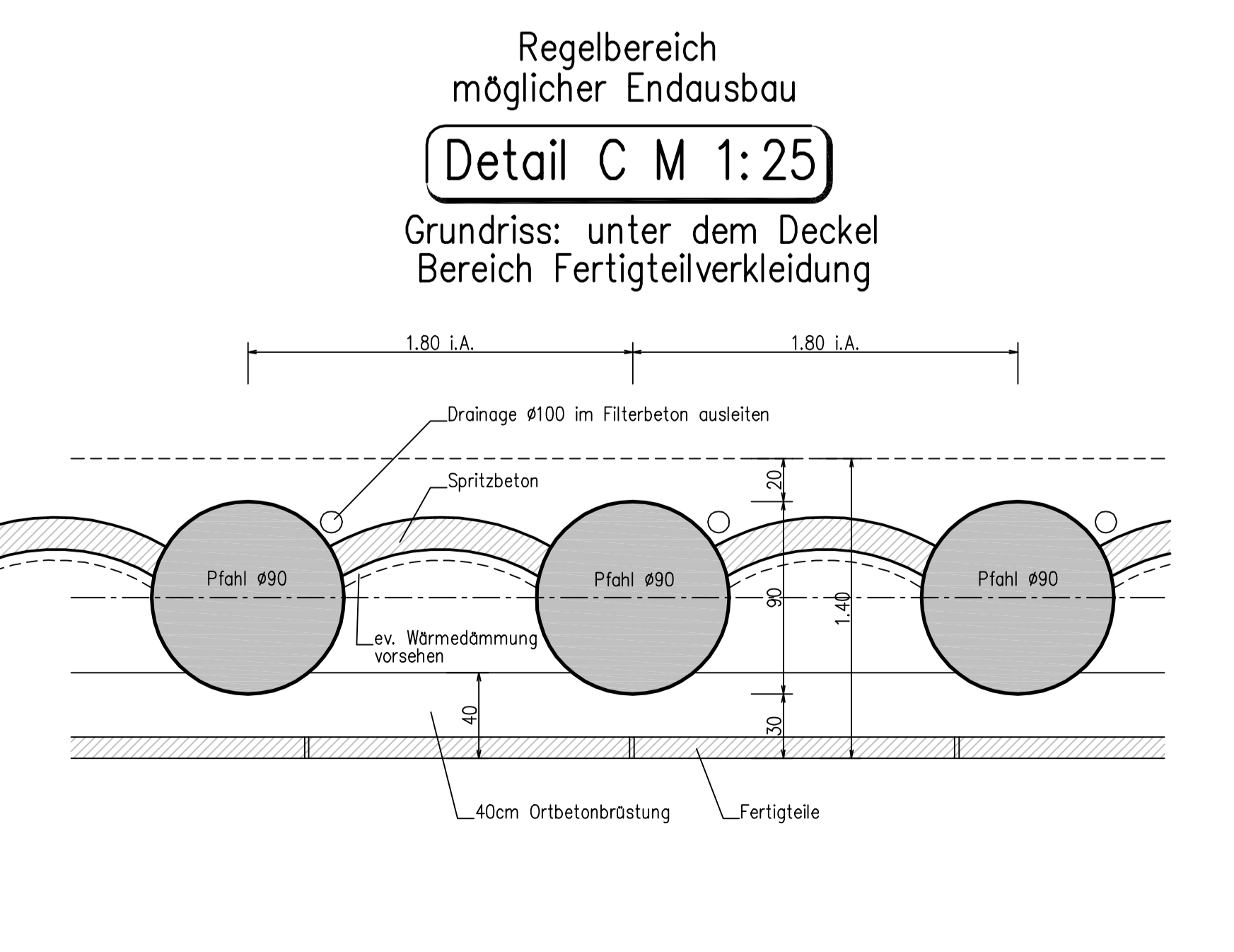
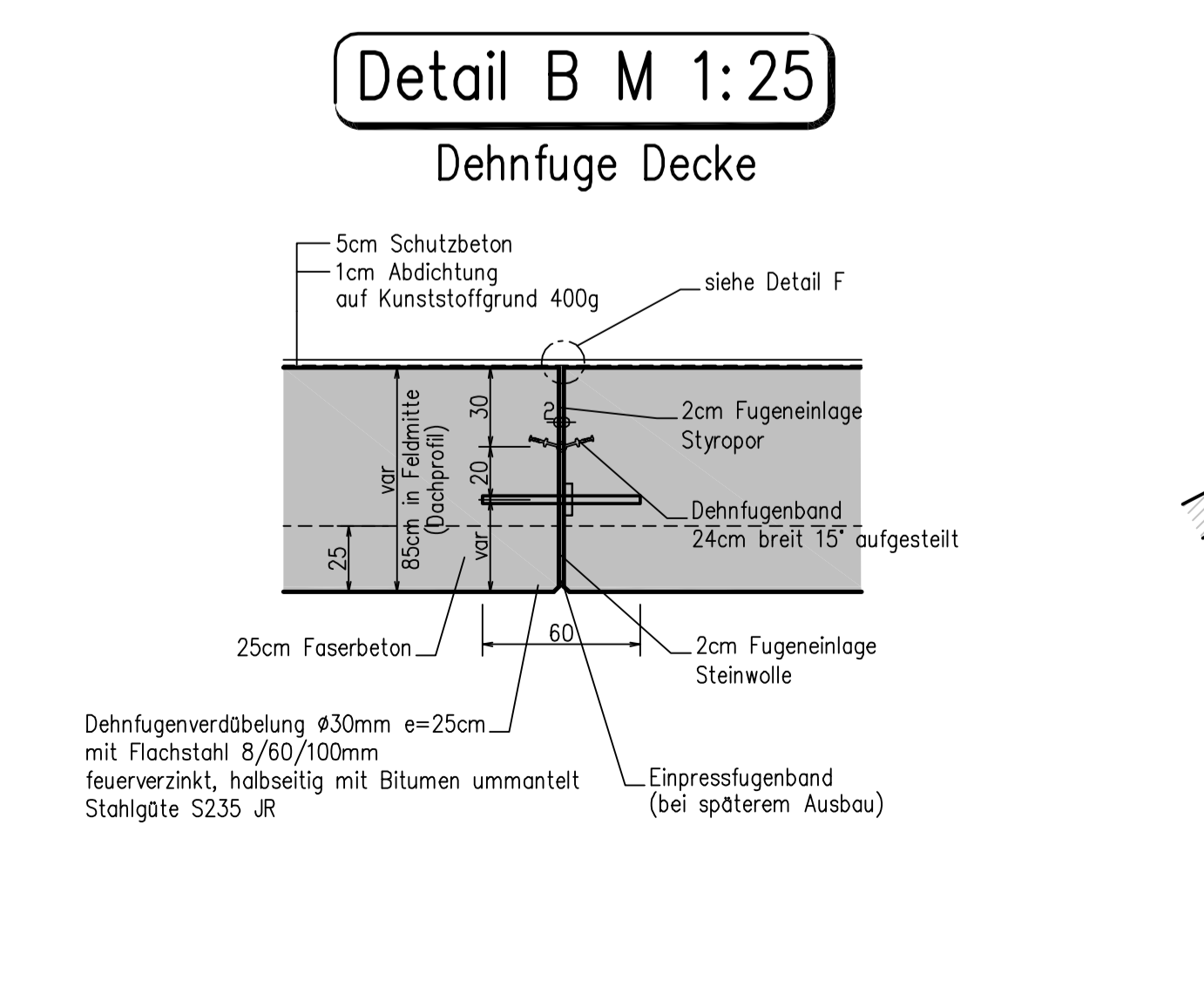
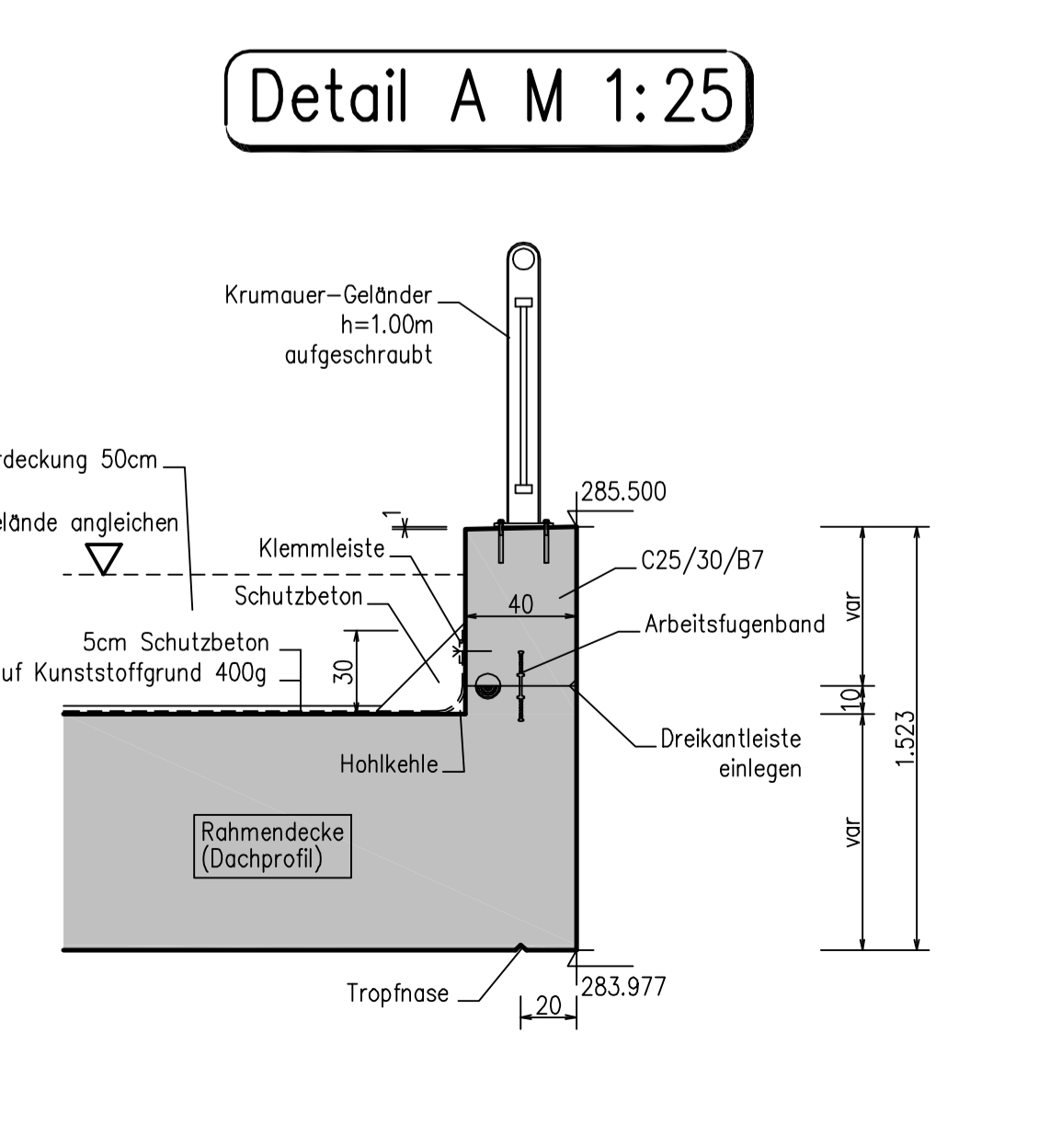
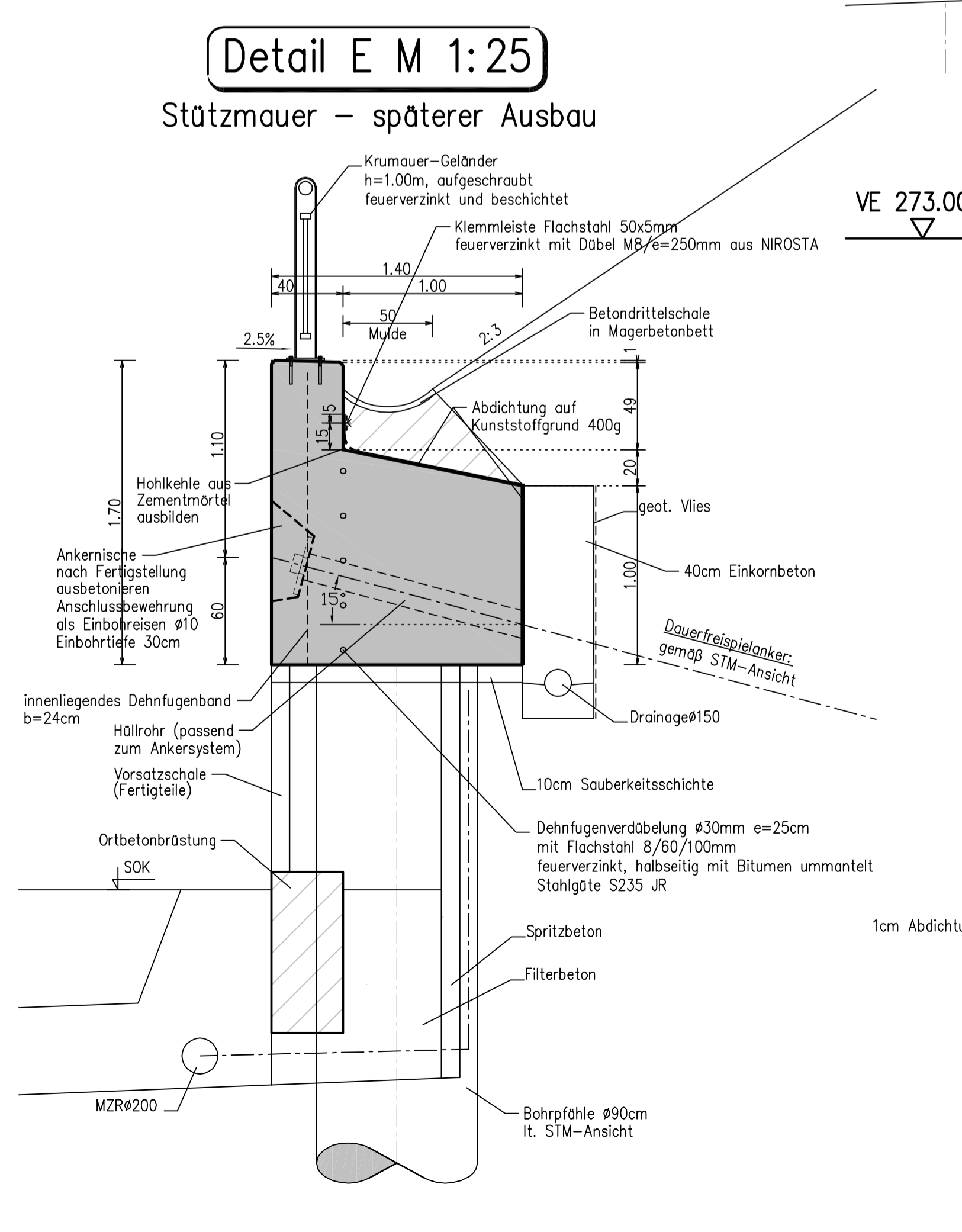
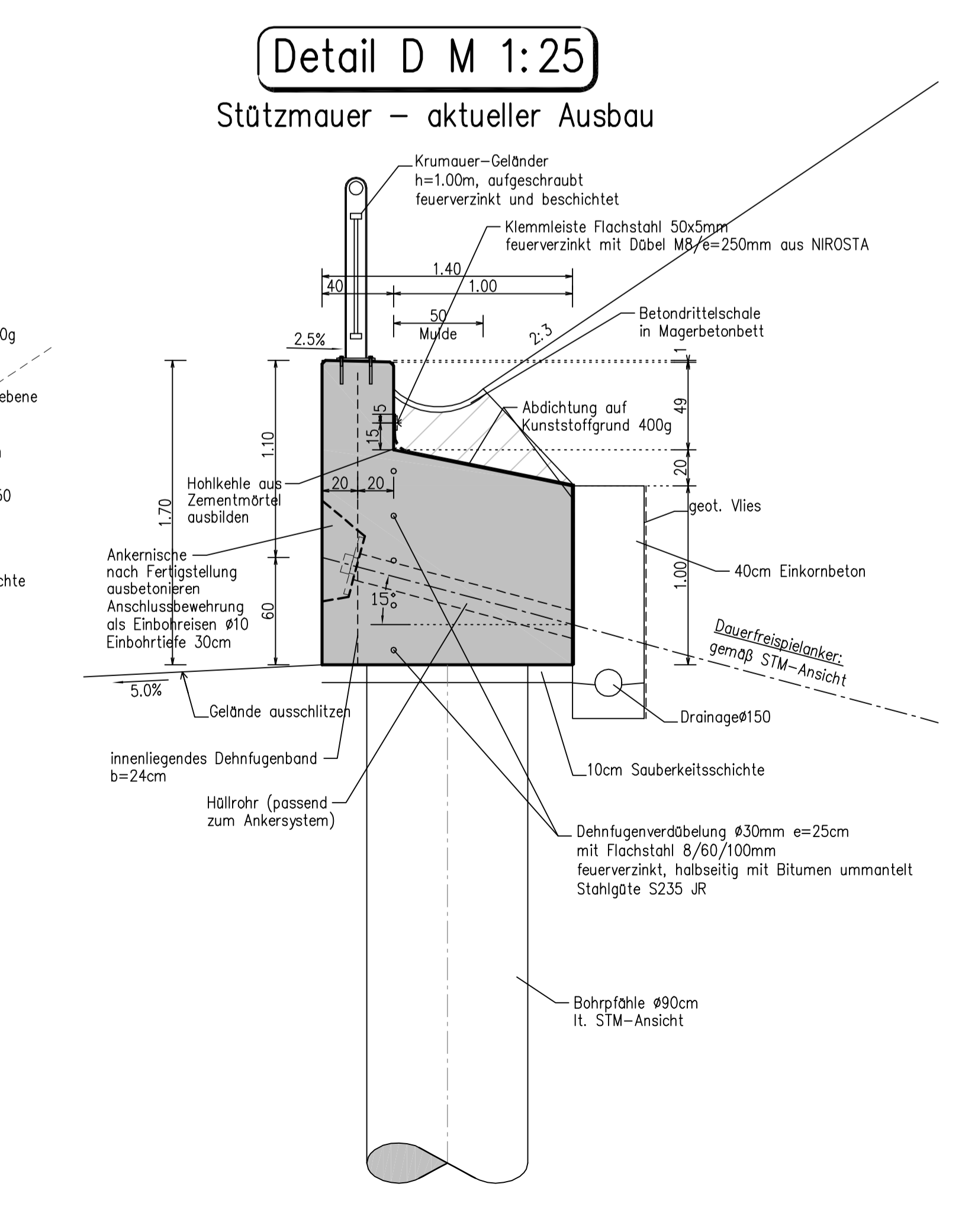
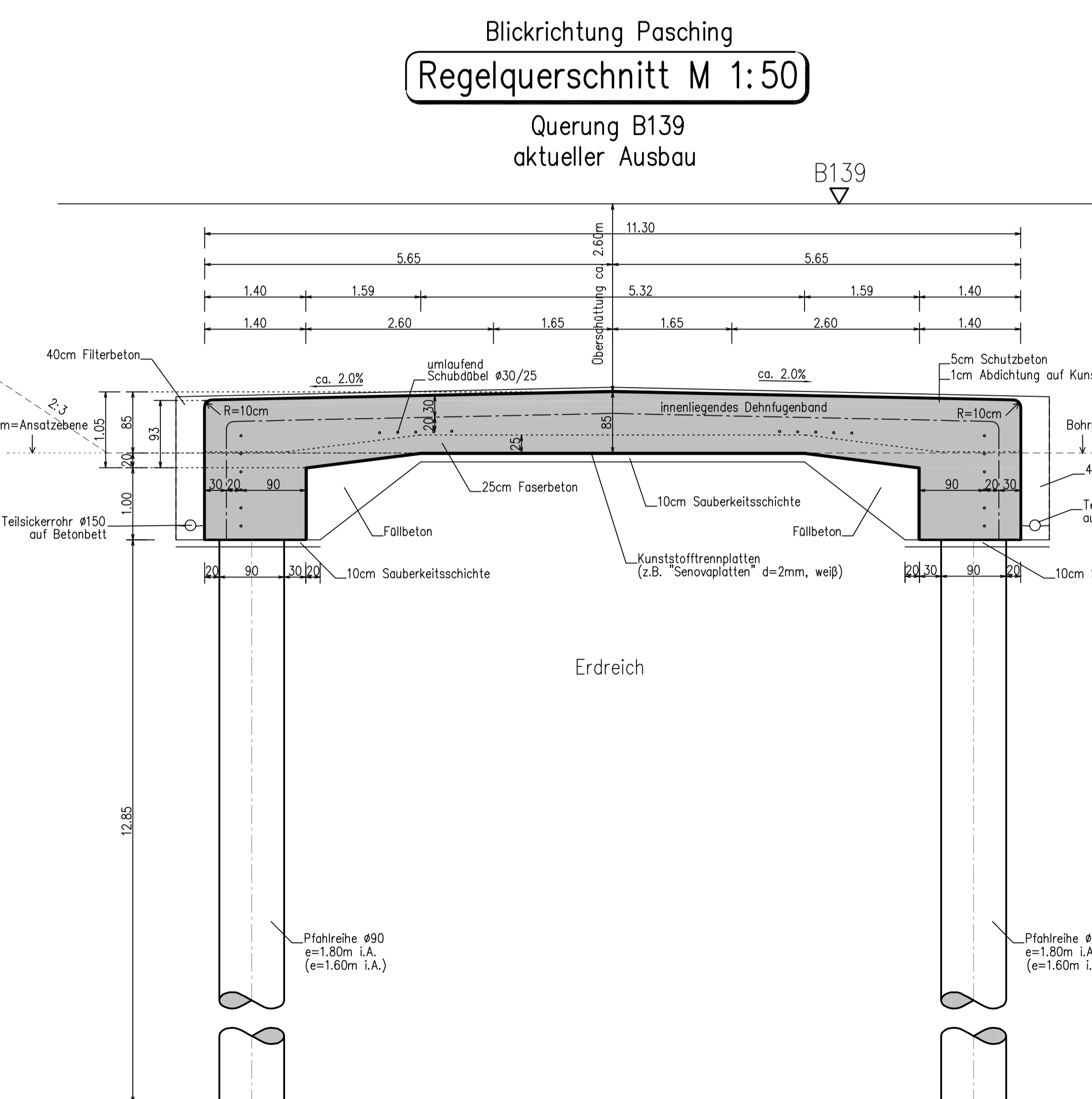


Bauphasenplanung siehe auch Plannr.  
 8526.13-13.3.1 und 8526.13-13.3.2

Erdungsmaßnahmen lt. Angaben Linz-Linien



LINZ LINIEN GMBH  
 Fichtenstraße 7  
 4021 Linz

**LINZ AG  
 LINIEN**

**Straßenbahnlinie  
 Harter Plateau**  
 von Weingartshof/Doppl bis UNO-EKZ

**AUSSCHREIBUNGSPROJEKT  
 2008**

**PG - SBH**  
 PLANUNGSGEMEINSCHAFT STRASSENBAHNLINIE HARTER-PLATEAU  
 Bautechnik Linz - IL-Labmayr & Partner - Schmetta Consult Ges.m.b.H.

PROJEKTLEITER: SCHMETTA CONSULT

AUFGABENBEREICH: LINZ LINIEN GMBH FÜR ÖFFENTLICHEN PERSÖNLICHKEITENVERKEHR

PLANNUMMER: **080350.40**

FLÄCHE: 1,04 m<sup>2</sup>

MASSSTAB: 1:100/50/25

PLANNUMMER: 003

REVISIONEN: 00

AUSFÜHRUNG: -